



Linee automatiche
di frittura e bollitura
Automatic lines for
frying and boiling production

FILTRO A CARTA INDUSTRIALE

✓ **L'OLIO DURA DI PIU'**
✓ **MIGLIORA LA QUALITA' DEI PRODOTTI**

**ELIMINA LA FARINA ED
I PICCOLI RESIDUI**



CARATTERISTICHE:

- Filtro a carta industriale applicabile a qualsiasi friggitrice;
- Rotolo di carta filtrante, di larghezza 600/800 mm e lungo 400 metri;
- Pompa di aspirazione dal fondo della friggitrice per il carico dell'olio al filtro;
- Lo scarico dell'olio filtrato può avvenire direttamente sulla vasca della friggitrice o su un contenitore esterno;
- Vaschetta di recupero carta esausta;
- Possibilità di sistemare il filtro su un apposito carrello / sostegno (vedi immagine);
- Due metodi di funzionamento: Manuale o Automatico;
- Costruzione in robusto acciaio inox AISI 304;
- Facile da pulire;
- Quadro elettrico facilmente smontabile.





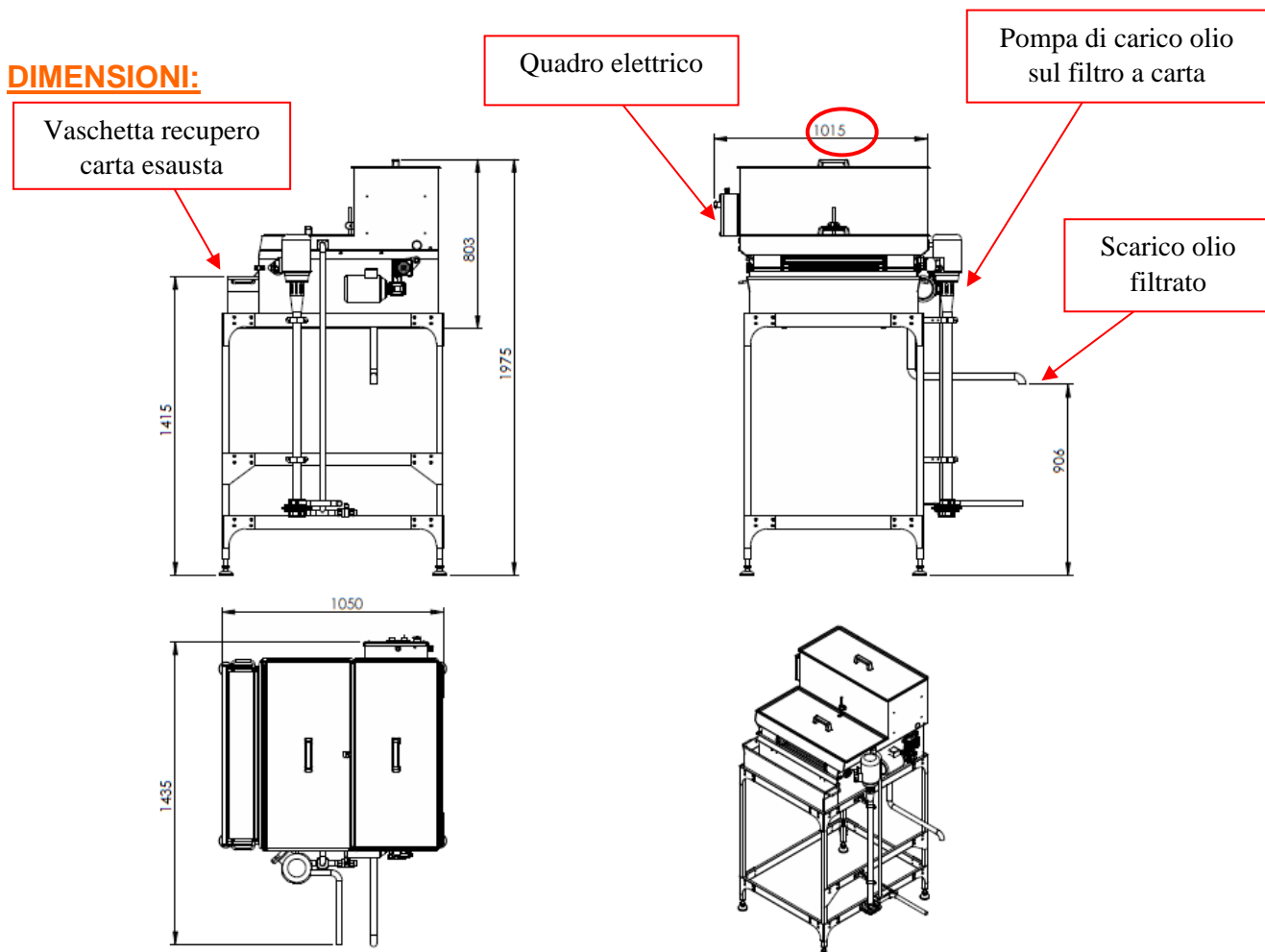
Linee automatiche
di frittura e bollitura
Automatic lines for
frying and boiling production

CARATTERISTICHE TECNICHE:

- Misure di ingombro (con carrello) cm 143,5 x 105 x h.197,5;
- Carico dell'olio tramite una pompa dedicata;
- Altezza scarico olio filtrato 90 Cm (regolabile);
- Carta filtrante certificata fino a 200°C, adatta al contatto con alimenti;
- Rotolo di carta di larghezza 600 o 800 mm per un totale di 400 mt;
- Due funzioni di avanzamento della carta: -Manuale, tramite selettore;
-Automatica, tramite sensore dedicato.

- Parti facilmente smontabili per la pulizia;
- Quadro elettrico ad incastro;
- Struttura e parti costruite integralmente con materiali adatti al contatto con alimenti;
- Massima potenza elettrica impiegata 500W;
- Marchio CE.

DIMENSIONI:



Il filtro rappresentato nel disegno è relativo al modello con rotolo da 800mm, per il modello con carta da 600mm togliere 200mm alla quota cerchiata di rosso -200mm.

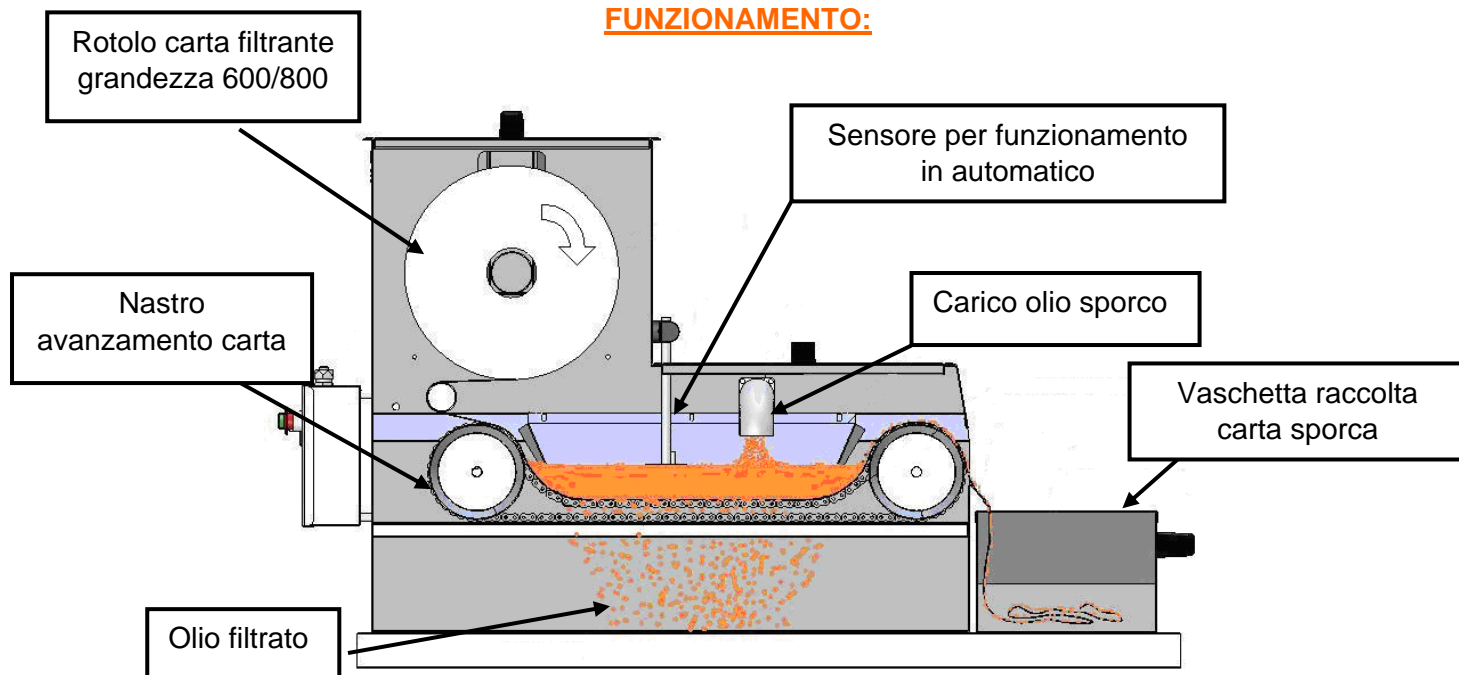
AFRYER LTD Via Senatore Fabbri, 62 (Z.I. Lovadina) - 31027 Spresiano (TV) - Tel. +39 3519650377 Web site: <http://www.afryer.eu/>
E-mail: info@afryer.eu - P.IVA 05067780261 - C.F. 94165770267 - R.E.A. TV-426014





Linee automatiche
di frittura e bollitura
Automatic lines for
frying and boiling production

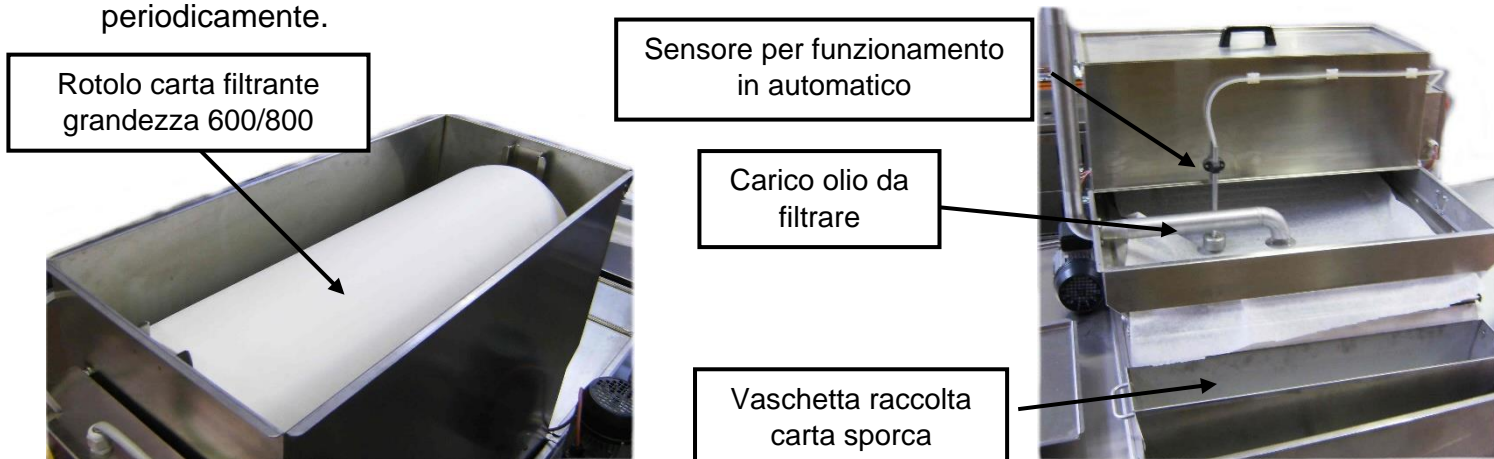
FUNZIONAMENTO:



Il filtro a carta, è applicabile a tutte le nostre friggitrici automatiche (ad eccezione della 156) senza apportare alcuna modifica costruttiva; può essere adattato a qualsiasi friggitrice montandolo in un apposito carrello. Il sistema assicura un'ottima pulizia dell'olio, una lunga durata ed un'estrema praticità. L'olio viene pompato dalla vasca della friggitrice al filtro a carta e viene filtrato da una speciale carta per alimenti (indicata per l'utilizzo fino alla temperatura di 200°C). La carta trattiene i residui di cottura e le piccole particelle, come la farina, lasciando passare l'olio pulito che per caduta ritorna nella vasca della friggitrice o in un contenitore esterno.

L'avanzamento della carta può avvenire in maniera manuale, tramite un apposito comando presente sul quadro elettrico, o in maniera automatica, dove l'avanzamento della carta è gestito da un particolare sensore che percepisce quando la carta non è più in grado di filtrare l'olio.

Il tessuto esausto viene raccolto in un'apposita vaschetta, che andrà svuotata periodicamente.



AFRYER LTD Via Senatore Fabbri, 62 (Z.I. Lovadina) - 31027 Spresiano (TV) - Tel. +39 3519650377 Web site: <http://www.afryer.eu/>
E-mail: info@afryer.eu - P.IVA 05067780261 - C.F. 94165770267 - R.E.A. TV-426014

